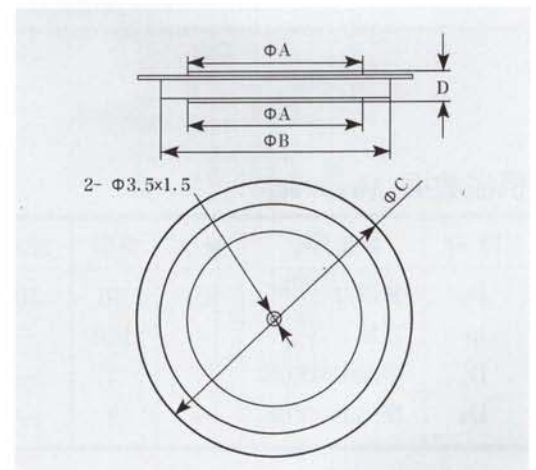


电阻焊机用ZE型焊接二极管参数简表(陶瓷管壳封装型)

ZE Welding Diode For Resistance Welder data sheet (housing package)

型号 TYPE	I_{FAVM} @TC =85°C	V_{RRM}	I_{FSM} @T _{jm} & 10ms	V_{FM} '@I _{FM} & T _c =25°C		V_{FO} @T _{jm}	r_F @T _{jm}	Qr	T _{jm}	R _{th} (j-c)	F	外形 Outline
	A	V	KA	V	A	V	mΩ					
ZE7100	7100	200/400	55	1.05	5000	0.74	0.025	≤400	175	10	20-40	I
ZE12000	12000	200/400	85	1.02	8000	0.75	0.019		175	6	35-65	II
ZE16000	16000	200/400	120	1.10	12000	0.75	0.017		175	4	70-90	III



尺寸 Dimensions

Size	型号规格	A (mm)	B (mm)	C (mm)	D ^{±0.1} (mm)	重量Wt (g)
I	ZE7100	44	57	60	8	140
II	ZE12000	57	71	75	8	220
III	ZE16000	68	90	100	13	540

ZE7100-200/400

特点 Features

- ◎超大电流整流 Optimized for high current rectifiers
- ◎超低门槛电压和斜率电阻
Very low threshold voltage and slope resistance
- ◎超低热阻 Very low thermal resistance
- ◎可直接并联应用 Direct Paralleling
- ◎应用频率1KHz Direct apply 1KHz

特征参数 Eigenvalue Parameters

符号	参数名称	额定值	测试条件
Q_r	反向恢复电荷	$\leq 400 \mu C$	IF=1000A VR=20V

机械数据 Mechanical

符号	参数名称	最小	典型	最大	单位
F_M	紧固力	20	30	40	KN
m	质量	—	150	—	g
D_s	表面爬电距离	—	4	—	mm
D_a	空气击穿距离	—	4	—	mm

通态特性 On-state

符号	参数名称	额定值	测试条件	
I_{FAVM}	通态平均电流 Max. average on-state current	7100A	Half sine wave, Tc=85°C	
I_{FRMS}	通态方均根电流 Max. RMS on-state current	11200A		
I_{FSM}	正向不重复浪涌电流 Max. peak non-repetitive surge current	55KA	$t_p=10ms$	前: $T_j=175^\circ C$ 后: $V_R \approx 0V$
$\int I^2 t$	电流平方时间积 Max. surge current integral	15000KA ² S		
V_{Fmax}	最大通态峰值电压 Maximum on-state voltage	1.05V	$I_F=5000A$	$T_j=25^\circ C$
V_{Fmin}	最小通态峰值电压 Minimum on-state voltage	0.95V		
V_{FO}	门槛电压 Threshold voltage	0.74V	$I_F=5-15KA$	$T_j=175^\circ C$
r_F	斜率电阻 Slope resistance	0.025mΩ		

反向特性 Blocking

符号	参数名称	额定值	测试条件
V_{RRM}	反向重复峰值电压	200 (400) V	Half sine wave $t_p=10ms$ $f=50HZ$
I_{RRM}	反向重复峰值电流	50mA	$T_j=175^\circ C$ $V_R=V_{RRM}$

热特性 Thermal characteristics

符号	参数名称	额定值	测试条件
T_j	内部等效结温 储存温度	-40...175°C	
T_{stg}		-40...175°C	
$R_{th(j-c)}$	结壳热阻 接触热阻	$\leq 10K/KW$	双面 水冷却 $F_M=20-40KN$
$R_{th(c-h)}$		$\leq 5K/KW$	

外形图 Outline

